

# CATALOG ĐÈN THÁP

GTL Series



## TÍNH NĂNG SẢN PHẨM

- Áp dụng cấu trúc khóa xoay quay trục nằm giữa các tầng đèn, có thể tùy ý phối hợp màu sắc của các tầng và lắp đặt thêm/ tháo rời tầng đèn theo nhu cầu
- Cấu trúc LED kết hợp đa lớp, sáng liên tục/nhấp nháy, đa dạng tín hiệu.
- Loại đèn còi dạng lưới.
- Các giá đỡ lắp đặt khác nhau theo nhu cầu và môi trường có thể lựa chọn phù hợp theo mục đích sử dụng.



## Mã sản phẩm

[Đèn tín hiệu tiêu chuẩn  $\phi 50$ ]

**GTL**

[Hình thức chức năng]

**2**

[Tầng màu sắc]

**3**

[Điện áp]

**4**

[Kiểu lắp đặt]

**5**

2	Hình thức chức năng
C	Ánh sáng liên tục, có thể điều chỉnh nhấp nháy
CFB	Ánh sáng liên tục, có thể điều chỉnh nhấp nháy, có chuông báo

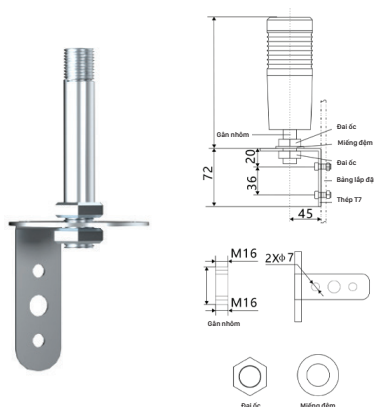
3	Tầng màu sắc
1 tầng	Đỏ
2 tầng	Đỏ, Xanh lá
3 tầng	Đỏ, Hồ phách, Xanh lá
4 tầng	Đỏ, Hồ phách, Xanh lá, Xanh dương
5 tầng	Đỏ, Hồ phách, Xanh lá, Xanh dương, Trắng

4	Điện áp
220	110-240VAC
24	24VAC/DC
12	12VAC/DC

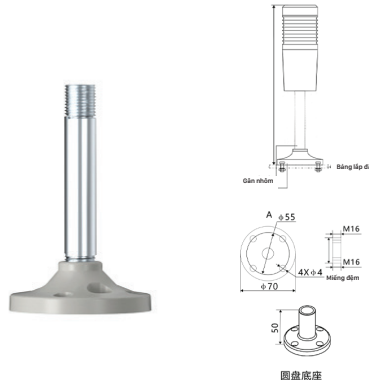
5	Kiểu lắp đặt
A	Kiểu giá đỡ chữ L
G	Kiểu giá đỡ đứng

## Lựa chọn chân đế

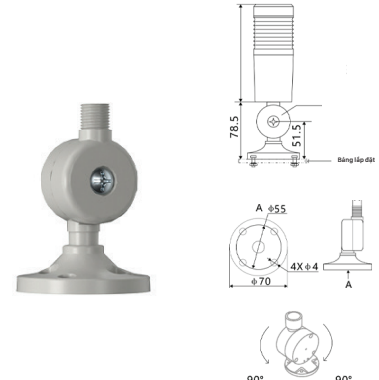
Thanh nhôm chữ L thẳng đứng



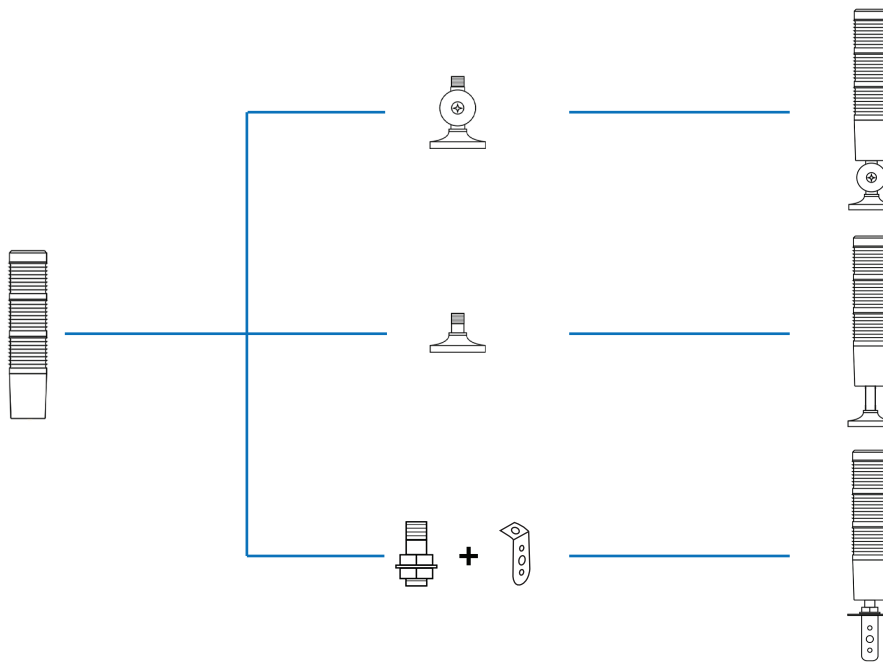
Đế ngang với giá đỡ hình tròn



Đế gập ngang



Lắp đặt



Phân loại sản phẩm



Model	GTL-C	GTL-C	GTL-C	GTL-C	GTL-C
Số lớp	1	2	3	4	5
Điện áp	AC/DC 12V, AC/DC 24V, AC 110-240V	AC/DC 12V, AC/DC 24V, AC 110-240V	AC/DC 12V, AC/DC 24V, AC 110-240V	AC/DC 12V, AC/DC 24V, AC 110-240V	AC/DC 12V, AC/DC 24V, AC 110-240V
Chứng nhận	CE	CE	CE	CE	CE
Màu sắc	Đỏ	Đỏ/ Xanh lá	Đỏ/ Hồ phách/ Xanh lá	Đỏ/ Hồ phách/ Xanh lá/ Xanh dương	Đỏ/ Hồ phách/ Xanh lá/ Xanh dương/ Trắng

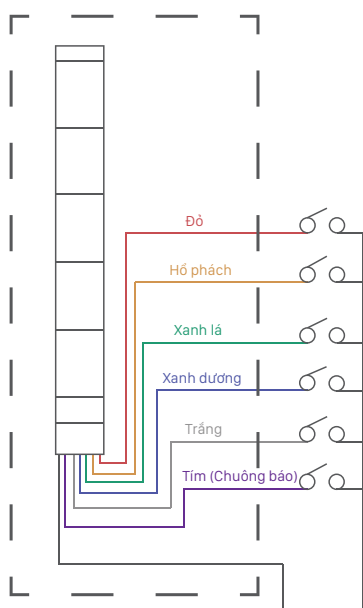
Model	GTL-CFB	GTL-CFB	GTL-CFB	GTL-CFB	GTL-CFB
Số lớp	1	2	3	4	5
Điện áp	AC/DC 12V, AC/DC 24V, AC 110-240V	AC/DC 12V, AC/DC 24V, AC 110-240V	AC/DC 12V, AC/DC 24V, AC 110-240V	AC/DC 12V, AC/DC 24V, AC 110-240V	AC/DC 12V, AC/DC 24V, AC 110-240V
Chứng nhận	CE	CE	CE	CE	CE
Màu sắc	Đỏ	Đỏ/ Xanh lá	Đỏ/ Hồ phách/ Xanh lá	Đỏ/ Hồ phách/ Xanh lá/ Xanh dương	Đỏ/ Hồ phách/ Xanh lá/ Xanh dương/ Trắng

## Thông số kỹ thuật

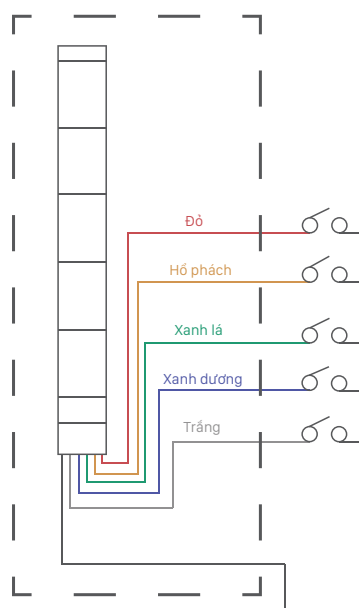
Thông số	GTL-C	GTL-CFB
Chức năng	Ánh sáng liên tục, có thể điều chỉnh nhấp nháy	Ánh sáng liên tục, có thể điều chỉnh nhấp nháy, có chuông báo
Đường kính	φ50mm	
Số lớp	1~5 lớp	
Tần số nhấp nháy	60 lần/phút	
Loại âm báo		Âm beep liên tục
Âm lượng		> 90dB (hướng ngang 30cm)
Công suất âm thanh		0,5W
Điện áp cách điện danh nghĩa	690V	
Điện áp định mức Ue	12VAC/DC, 24VAC/DC, 110~240VAC	
Công suất sáng	Đỏ 1W / Hồ phách 1W / Xanh lá 1W / Xanh dương 1W / Trắng 1W	
Điện áp chịu tải	1890V	
Tuổi thọ nguồn sáng	50.000 giờ	
Nguồn sáng	SMD LED	
Nhiệt độ môi trường	-25°C đến 50°C	
Độ ẩm môi trường	35%~85% R.H.	

## Sơ đồ đấu dây

Sơ đồ đấu dây với âm thanh chuông báo



Sơ đồ đấu dây không có âm thanh



### Hướng dẫn lắp đặt và tháo dỡ

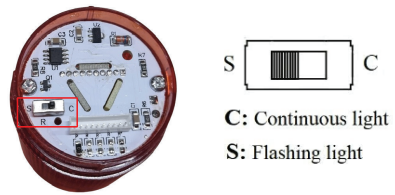
- Các module lắp ráp với chức năng bật tắt, khóa quay, dễ dàng thay đổi màu sắc kiểu chuỗi và thêm các module mà không cần dùng dụng cụ khác.
- Kết nối cắm để lắp đặt/tháo rời nhanh chóng và dễ dàng.
- Mỗi module có một công tắc riêng biệt ở phần trên, điều chỉnh ánh sáng/mặt quang liên tục.

#### Dòng CFB



Điều chỉnh phần nắp đen để chỉnh chế độ đèn

#### Dòng C

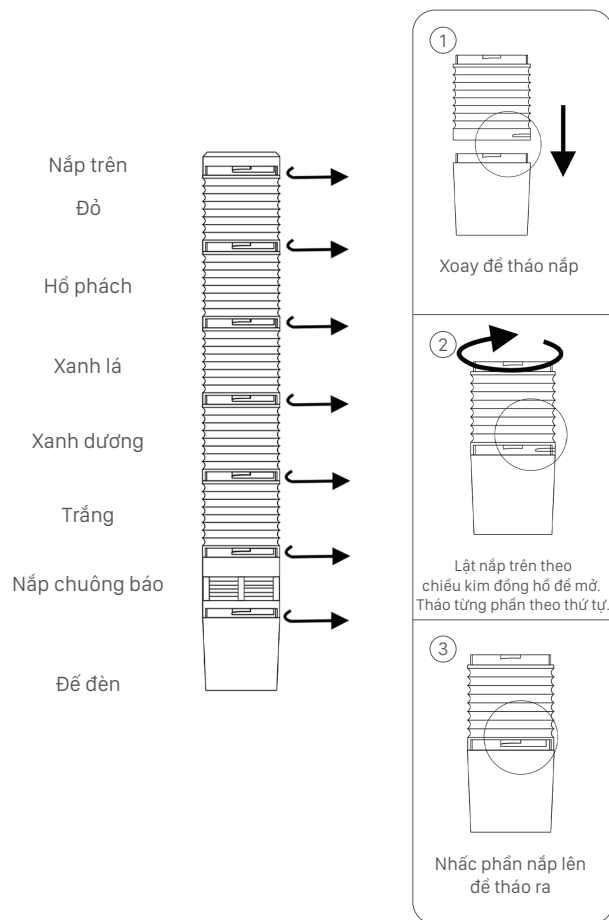


Gạt công tắc để điều chỉnh sáng liên tục/ nhấp nháy

### Lắp đặt nắp đèn



### Tháo rời nắp đèn



**GIGA** | **electric**