

NISTRO

CATALOG 2026

Rơ le trung gian



Mục Lục



Rơ le NM Series1

- ▶ N2M Series
- ▶ N4M Series



Đế rơ le NM-E Series3

- ▶ N2M-E
- ▶ N4M-E



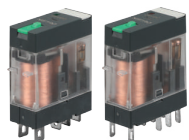
Rơ le NL Series5

- ▶ N2L Series
- ▶ N4L Series



Đế rơ le NL-E Series8

- ▶ N2L-E
- ▶ N4L-E



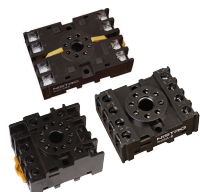
Rơ le slim NS Series10

- ▶ N1S Series
- ▶ N2S Series



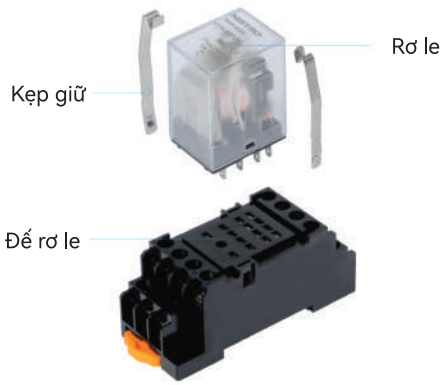
Đế rơ le slim NS-E Series12

- ▶ N1S-E
- ▶ N2S-E



Các loại đế rơ le khác14

- ▶ N2C-08A
- ▶ N08A-E
- ▶ N11A-E



Đặc điểm

- Kích thước sản phẩm nhỏ
- Tải 5A
- Điều khiển linh hoạt cao, công suất thấp
- N2M Series dùng với đế N2M-E; N4M Series dùng với đế N4M-E

Cấu tạo mã

N □ M - □ □

Series

N2M: Rơ le trung gian có đèn LED dạng cắm (Plug-in) 8 chân đẹt nhỏ - N2M Series

N4M: Rơ le trung gian có đèn LED dạng cắm (Plug-in) 14 chân đẹt nhỏ - N4M Series

Loại điện áp

D: Loại điện áp 1 chiều (DC)

A: Loại điện áp xoay chiều (AC)

Điện áp

5: 5V 48: 48V
 6: 6V 110: 110V
 12: 12V 220: 220V
 24: 24V



N2M Series



N4M Series

Thông số kỹ thuật

Hạng mục		Thông số N2M Series	Thông số N4M Series
Tiếp điểm	Số chân tiếp điểm	8 chân tiếp điểm	14 chân tiếp điểm
	Tải tiếp điểm	5A 250VAC / 30VDC	
	Tuổi thọ điện / cơ	≥100.000 lần / 10.000.000 lần	
	Điện trở tiếp điểm	≤100mΩ (1A 6VDC)	
	Vật liệu tiếp điểm	AgSnO ₂ AgNi	
Hiệu năng	Điện trở cách điện	≥500MΩ (500VDC)	
	Điện áp chịu đựng giữa tiếp điểm cùng cực	≥1000VAC / 1 phút	
	Điện áp chịu đựng giữa tiếp điểm khác cực	≥1500VAC / 1 phút	
	Điện áp chịu đựng giữa cuộn dây và tiếp điểm	≥1500VAC / 1 phút	
	Thời gian hút / nhả	≤25ms / 25ms	
Cuộn dây	Kiểu chân	Cắm (Plug-in)	
	Công suất cuộn dây định mức DC/AC	0.9W / 1.2VA	

Bảng thông số cuộn dây DC

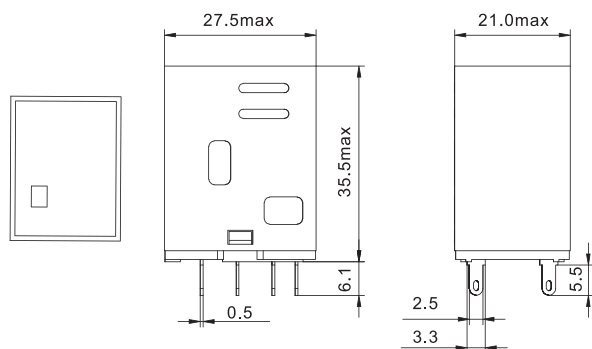
Điện áp định mức (VDC)	Điện áp hút (VDC)	Điện áp nhỏ (VDC)	Điện trở cuộn dây ($\Omega \pm 10\%$)
5	4.0	0.5	28
6	4.8	0.6	40
12	9.6	1.2	160
24	19.2	2.4	650
48	38.4	4.8	2560
110	88.0	11.0	11000

Bảng thông số cuộn dây AC

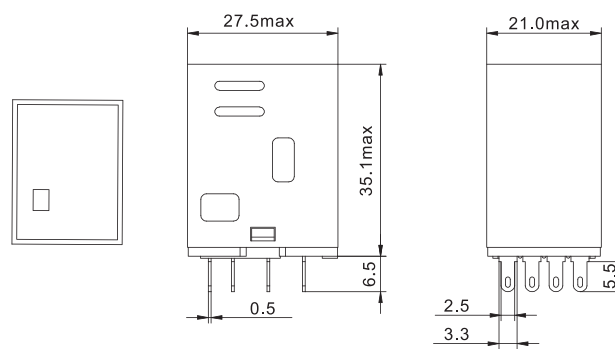
Điện áp định mức (VAC)	Điện áp hút (VAC)	Điện áp nhỏ (VAC)	Điện trở cuộn dây ($\Omega \pm 10\%$)
6	4.80	1.80	10.5
12	9.60	3.60	46.5
24	19.2	7.20	192
48	38.4	14.4	783
110/120	88.0	33.0	4000
220/240	176.0	66.0	15000

Kích thước ngoại quan

N2M Series

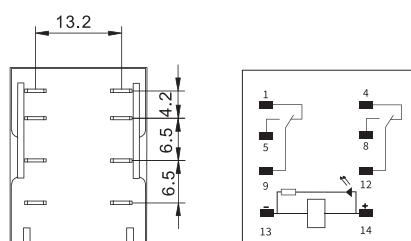


N4M Series

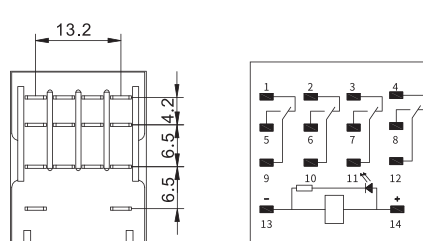


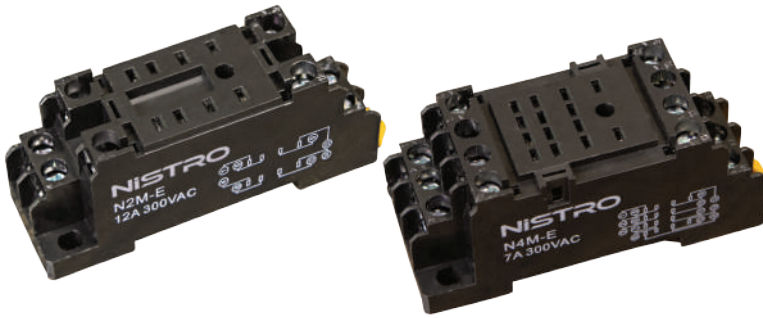
Sơ đồ đấu dây

N2M Series



N4M Series





Cấu tạo mã

N □ M - E

Series

N2M: Rơ le trung gian có đèn LED dạng cắm (Plug-in) 8 chân đẹt nhỏ - N2M Series

N4M: Rơ le trung gian có đèn LED dạng cắm (Plug-in) 14 chân đẹt nhỏ - N4M Series

E

E: Ký hiệu để



N2M-E



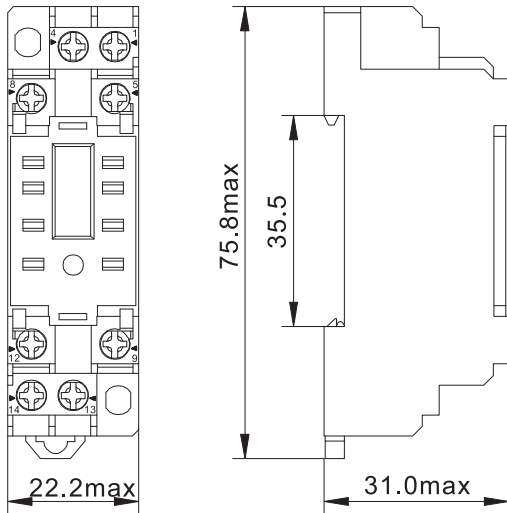
N4M-E

Thông số kỹ thuật

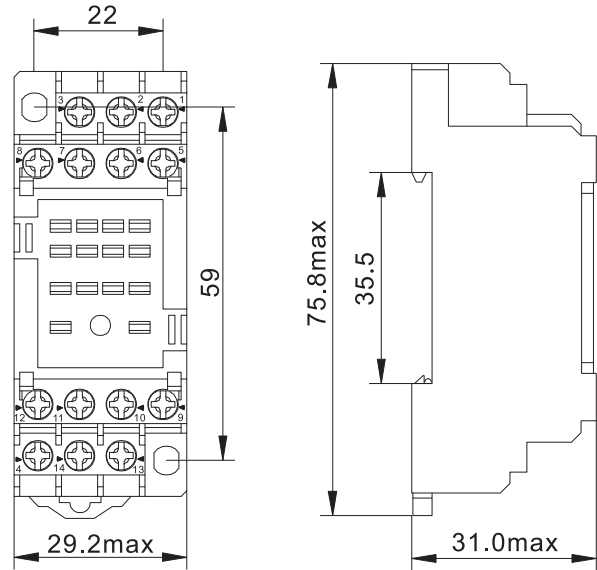
Tải	Dòng điện / Điện áp	A / VAC	N2M Series: 12/300 N4M Series: 7/300
Điện áp chịu đựng	Giữa cuộn dây / tiếp điểm	V/S	2000
	Giữa các tiếp điểm	V/S	2000
Dây kết nối ngoài	Tiết diện dây	AWG / mm ²	20-16 / 0.5-1.5
Mô-men siết vít		Nm	0.7
Cấp bảo vệ đầu nối ngoài			IP20
Phụ kiện	Kẹp giữ		NC-ML
	Thanh ray		35mm

Kích thước bên ngoài và kích thước lắp đặt (mm)

N2M-E



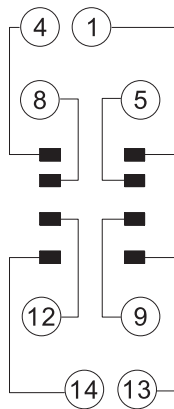
N4M-E



Cấu hình chân terminal và sơ đồ kết nối bên trong

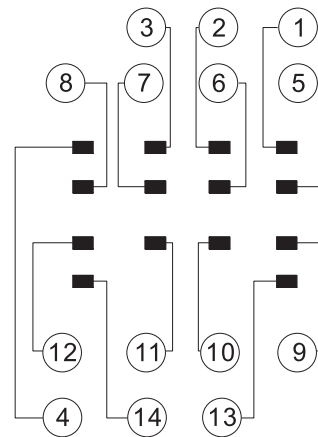
N2M-E

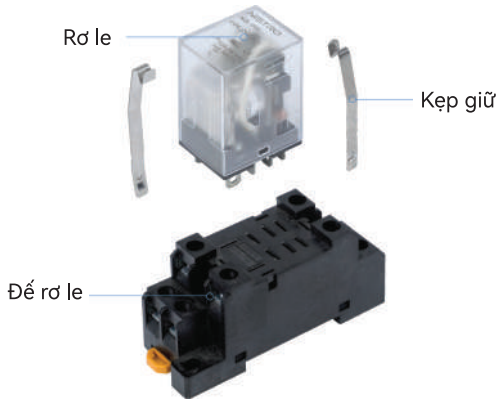
- NC: (4) (1)
- NO: (8) (5)
- COM: (12) (9)
- A2 A1: (14) (13)



N4M-E

- NC: (4) (3) (2) (1)
- NO: (8) (7) (6) (5)
- COM: (12) (11) (10) (9)
- A2 A1: (14) (13)





Đặc điểm

- Kích thước nhỏ gọn, độ nhạy điều khiển cao, tiêu thụ điện năng thấp
- Tải 10A
- N2L Series dùng với đế N2L-E, N4L Series dùng với đế N4L-E

Cấu tạo mã

N □ L - □ □

Series

N2L: Rơ le trung gian có đèn LED dạng cắm (Plug-in) 8 chân đẹt lớn - N2L Series

N4L: Rơ le trung gian có đèn LED dạng cắm (Plug-in) 14 chân đẹt lớn - N4L Series

Loại điện áp

D: Loại điện áp 1 chiều (DC)

A: Loại điện áp xoay chiều (AC)

Điện áp

5: 5V 48: 48V
 6: 6V 110: 110V
 12: 12V 220: 220V
 24: 24V



N2L Series



N4L Series

Thông số kỹ thuật

Hạng mục		Thông số N2L Series	Thông số N4L Series
Tiếp điểm	Số chân tiếp điểm	8 chân tiếp điểm	14 chân tiếp điểm
	Tải tiếp điểm	10A 250VAC / 30VDC	
	Tuổi thọ điện / cơ	≥100.000 lần / 10.000.000 lần	
	Điện trở tiếp điểm	≤100 mΩ (1A 6VDC)	
	Vật liệu tiếp điểm	AgSnO ₂ AgNi	
Hiệu năng	Điện trở cách điện	≥500 MΩ (500VDC)	
	Điện áp chịu đựng giữa tiếp điểm cùng cực	≥1000VAC / 1 phút	
	Điện áp chịu đựng giữa tiếp điểm khác cực	≥1500VAC / 1 phút	
	Điện áp chịu đựng giữa cuộn dây và tiếp điểm	≥1500VAC / 1 phút	
	Thời gian hút / nhả	≤25 ms / 25 ms	
	Kiểu chân	Cắm (Plug-in)	
Cuộn dây	Công suất cuộn dây định mức DC/AC	0.9W / 1.2VA	1.5W / 2.5VA

Bảng thông số cuộn dây DC (N2L Series)

Điện áp định mức (VDC)	Điện áp hút (VDC)	Điện áp nhỏ (VDC)	Điện trở cuộn dây ($\Omega \pm 10\%$)
5	4.0	0.5	28
6	4.8	0.6	40
12	9.6	1.2	160
24	19.2	2.4	650
48	38.4	4.8	2560
110	88	11.0	11000

Bảng thông số cuộn dây AC (N2L Series)

Điện áp định mức (VAC)	Điện áp hút (VAC)	Điện áp nhỏ (VAC)	Điện trở cuộn dây ($\Omega \pm 10\%$)
6	4.8	1.8	10.5
12	9.6	3.6	46.5
24	19.2	7.2	192
48	38.4	14.4	783
110 / 120	88.0	33.0	4000
220 / 240	176.0	66.0	15000

Bảng thông số cuộn dây DC (N4L Series)

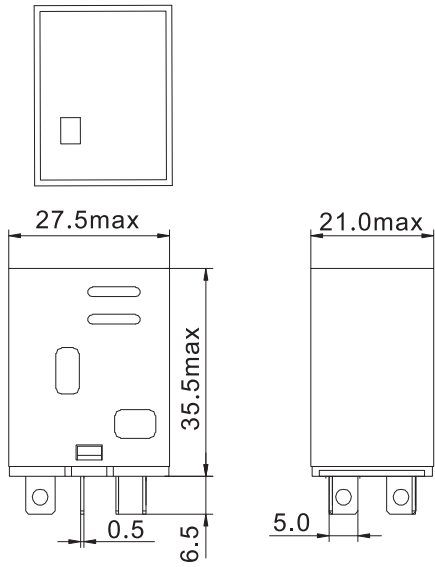
Điện áp định mức (VDC)	Điện áp hút (VDC)	Điện áp nhỏ (VDC)	Điện trở cuộn dây ($\Omega \pm 10\%$)
5	4.0	0.5	16.6
6	4.8	0.6	25
12	9.6	1.2	100
24	19.2	2.4	350
48	38.4	4.8	1600
110	88.0	11.0	6900

Bảng thông số cuộn dây AC (N4L Series)

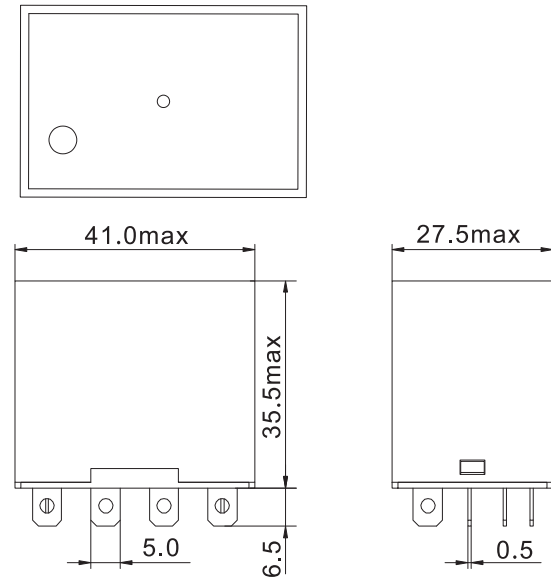
Điện áp định mức (VAC)	Điện áp hút (VAC)	Điện áp nhỏ (VAC)	Điện trở cuộn dây ($\Omega \pm 10\%$)
6	4.8	1.8	5
12	9.6	3.6	20
24	19.2	7.2	78
48	38.4	14.0	320
110 / 120	88.0	33.0	1850
220 / 240	176.0	66.0	7400

Kích thước ngoại quan

N2L Series

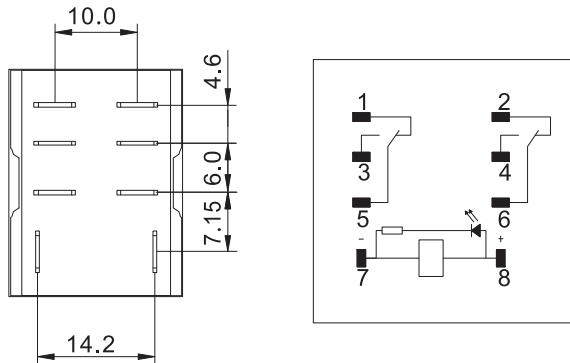


N4L Series

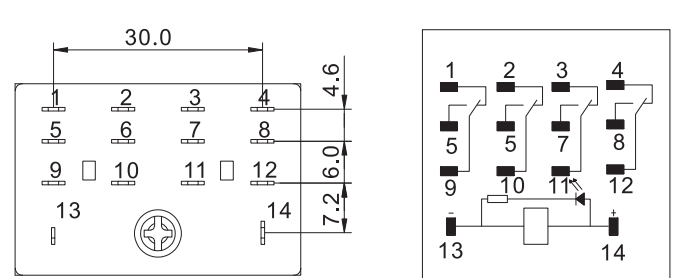


Sơ đồ đấu dây

N2L Series



N4L Series





Cấu tạo mã

N □ L - E

Series

N2L: Rơ le trung gian có đèn led dạng cắm (Plug-in) 8 chân đẹt lớn - N2L Series

N4L: Rơ le trung gian có đèn led dạng cắm (Plug-in) 14 chân đẹt lớn - N4L Series

E

E: Ký hiệu để



N2L-E

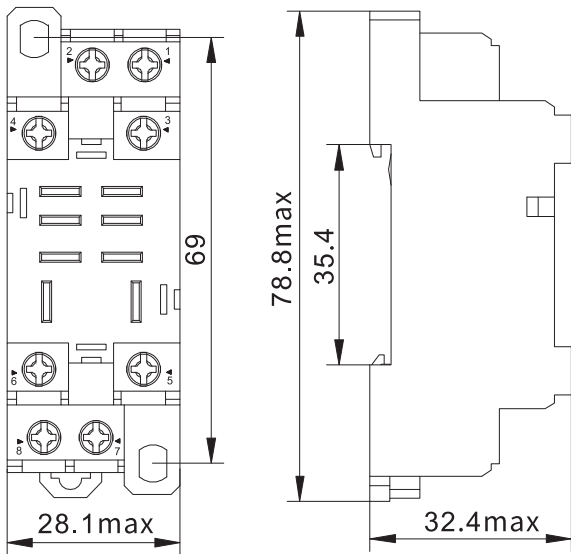
N4L-E

Thông số kỹ thuật

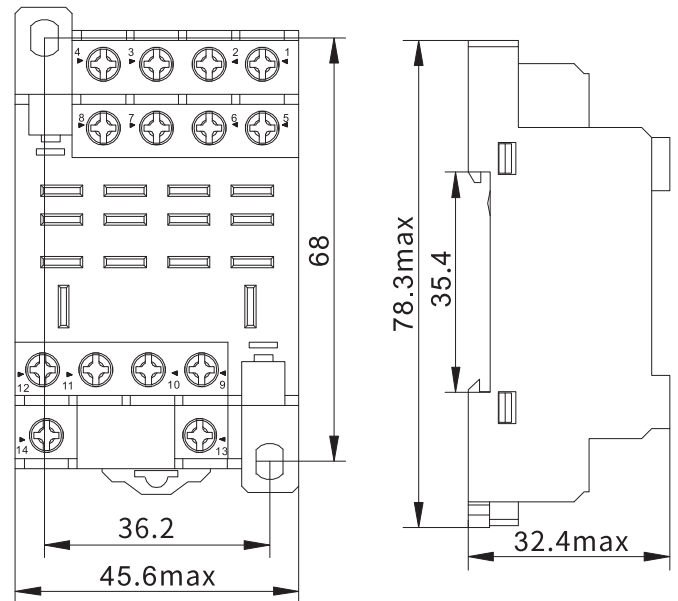
Tải	Dòng điện / Điện áp	A / VAC	10 / 300
Điện áp chịu đựng	Giữa cuộn dây / tiếp điểm	V/S	2000
	Giữa các tiếp điểm	V/S	2000
Dây kết nối ngoài	Tiết diện dây	AWG / mm ²	20-16 / 0.5-1.5
Mô-men siết vít		Nm	0.7
Cấp bảo vệ đầu nối ngoài			IP20
Phụ kiện	Kẹp giữ		NC-ML
	Thanh ray		35mm

Kích thước bên ngoài và kích thước lắp đặt (mm)

N2L-E



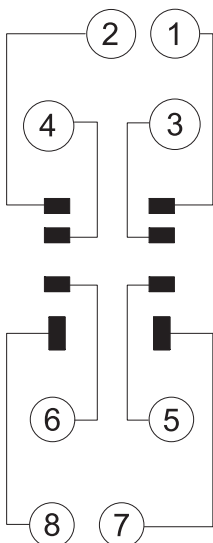
N4L-E



Cấu hình chân terminal và sơ đồ kết nối bên trong

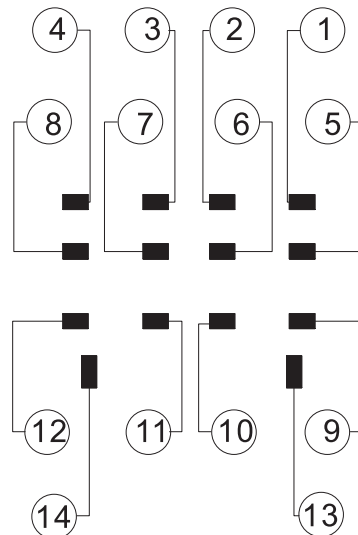
N2L-E

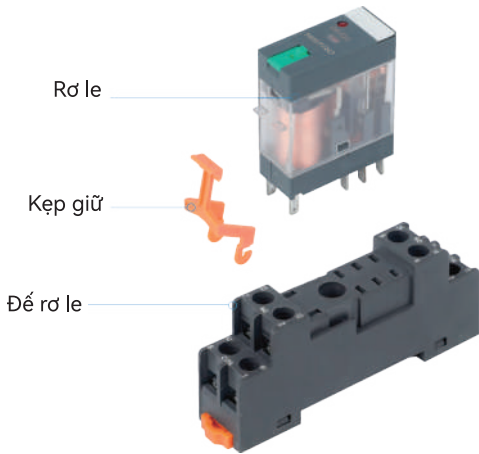
- NC: (2) (1)
- NO: (4) (3)
- COM: (6) (5)
- A2 A1: (8) (7)



N4L-E

- NC: (4) (3) (2) (1)
- NO: (8) (7) (6) (5)
- COM: (12) (11) (10) (9)
- A2 A1: (14) (13)





Đặc điểm

- Độ nhạy cao
- Kích thước nhỏ gọn, khoảng cách chân rộng
- Sản phẩm được trang bị đèn chỉ thị LED và bộ chỉ thị cơ khí
- Có nút test và chức năng tự giữ (self-locking)
- Tải tiếp điểm lớn: N1S Series 12A, N2S Series 8A
- N1S Series dùng với đế N1S-E; N2S Series dùng với đế N2S-E

Cấu tạo mã

N □ S - □ □

Series

N1S: Rơ le trung gian dạng slim có đèn LED dạng cắm (Plug-in) 5 chân đẹt - N1S Series

N2S: Rơ le trung gian dạng slim có đèn LED dạng cắm (Plug-in) 8 chân đẹt - N2S Series

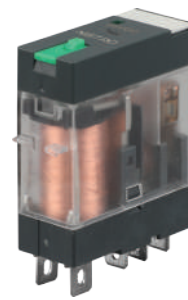
Loại điện áp

D: Loại điện áp 1 chiều (DC)

A: Loại điện áp xoay chiều (AC)

Điện áp

- 5: 5V 48: 48V
- 6: 6V 110: 110V
- 12: 12V 220: 220V
- 24: 24V



N1S Series



N2S Series

Thông số kỹ thuật

Hạng mục		Thông số N1S Series	Thông số N2S Series
Tiếp điểm	Số chân tiếp điểm	5 chân tiếp điểm	8 chân tiếp điểm
	Tải tiếp điểm	12A 250VAC / 30VDC	8A 250VAC / 30VDC
	Tuổi thọ điện / cơ	≥ 100.000 lần / ≥ 10.000.000 lần	
	Điện trở tiếp xúc	≤ 100 mΩ (1A 6VDC)	
	Vật liệu tiếp điểm	AgSnO ₂ AgNi	
Hiệu năng	Điện trở cách điện	≥ 500 MΩ (500VDC)	
	Điện áp chịu đựng giữa tiếp điểm cùng cực	≥ 1000VAC / 1 phút	
	Điện áp chịu đựng giữa tiếp điểm khác cực	≥ 1500VAC / 1 phút	
	Điện áp chịu đựng giữa cuộn dây và tiếp điểm	≥ 4000VAC / 1 phút	
	Thời gian hút / nhả	≤ 15 ms / 15 ms	
	Kiểu chân	Cắm (Plug-in)	
Cuộn dây	Công suất cuộn dây định mức DC/AC	0.53W / 0.9VA	

Bảng thông số cuộn dây DC

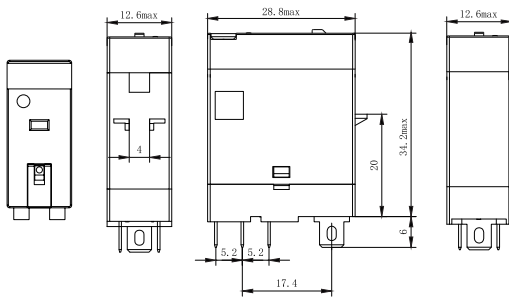
Điện áp định mức (VDC)	Điện áp hút (VDC)	Điện áp nhà (VDC)	Điện trở cuộn dây ($\Omega \pm 10\%$)
3	2.25	0.3	17
5	3.75	0.5	47
6	4.5	0.6	68
9	6.75	0.9	150
12	9.0	1.2	270
18	13.5	1.8	610
24	18.0	2.4	1100
48	36.0	4.8	4220
110	82.5	11	22800

Bảng thông số cuộn dây AC

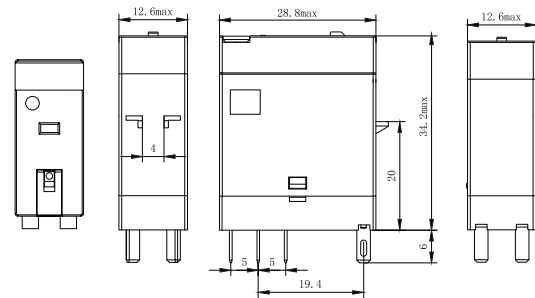
Điện áp định mức (VAC)	Điện áp hút (VAC)	Điện áp nhà (VAC)	Điện trở cuộn dây ($\Omega \pm 10\%$)
6	4.8	1.8	16
12	9.6	3.6	65
24	19.2	4.2	240
48	38.4	14.4	1080
115	88	33.0	6300
230	184	69.0	23000

Kích thước ngoại quan

N1S

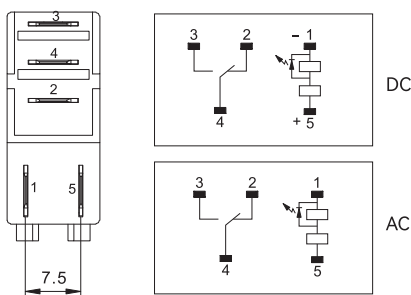


N2S

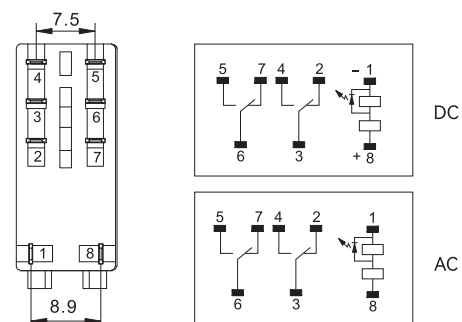


Sơ đồ đấu dây

N1S



N2S





Cấu tạo mã

N □ S - E

Series

N1S: Rơ le trung gian dạng slim có đèn LED dạng cắm (Plug-in) 5 chân dẹt - N1S Series

N2S: Rơ le trung gian dạng slim có đèn LED dạng cắm (Plug-in) 8 chân dẹt - N2S Series

E

E: Ký hiệu để



N1S-E



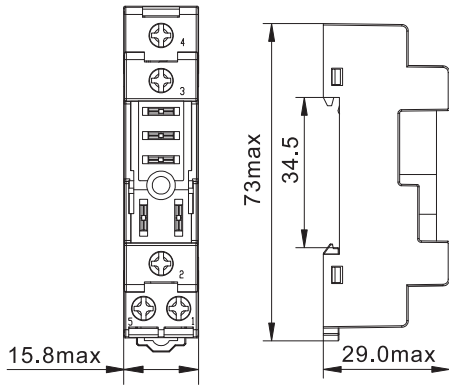
N2S-E

Thông số kỹ thuật

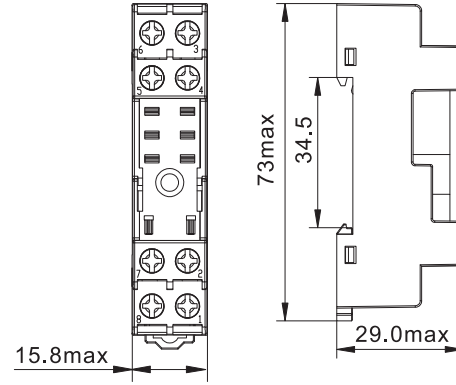
Tải	Dòng điện / Điện áp	A / VAC	N1S-E: 16 / 300 N2S-E: 10 / 300
Điện áp chịu đựng	Giữa cuộn dây / tiếp điểm	V/S	4000
	Giữa các tiếp điểm	V/S	2500
Dây kết nối ngoài	Tiết diện dây	AWG / mm ²	20-14 / 0.5-2.5
Mô-men siết vít		Nm	0.8
Cấp bảo vệ đầu nối ngoài			IP20
Phụ kiện	Thanh ray	35mm	

Kích thước bên ngoài và kích thước lắp đặt (mm)

N1S-E

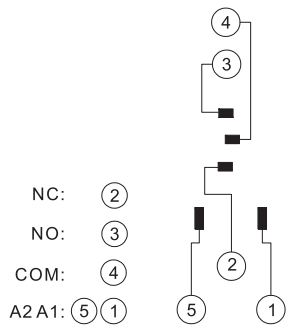


N2S-E

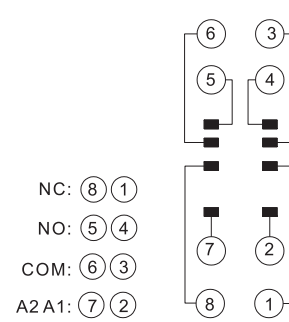


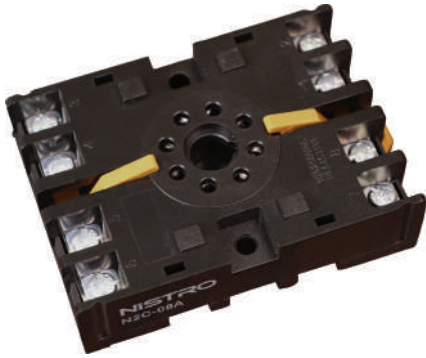
Cấu hình chân terminal và sơ đồ kết nối bên trong

N1S-E



N2S-E

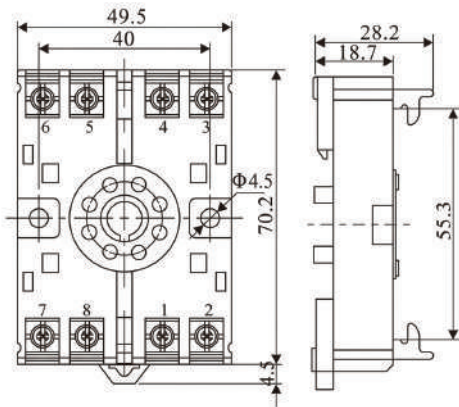




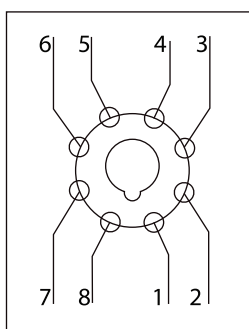
Thông số kỹ thuật

Điện áp định mức	250VAC
Dòng điện định mức	7A
Điện áp cách điện	≥3KV
Vật liệu	Nhựa chống cháy PC hoặc PA66 + sợi thủy tinh (V1/V0)
Vật liệu lò xo kẹp	Đồng thiếc QSn6.5-0.1
Lò xo để cố định	Nhựa
Mô-đun	Không có

Kích thước bên ngoài và kích thước lắp đặt (mm)



Sơ đồ đấu dây

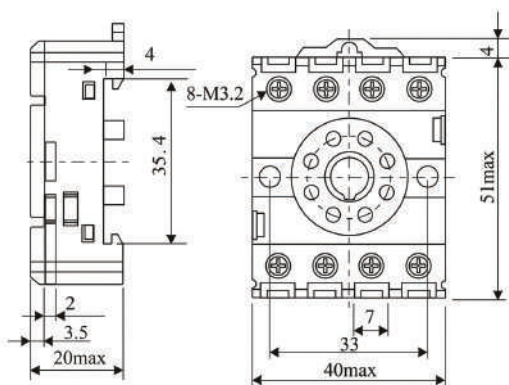




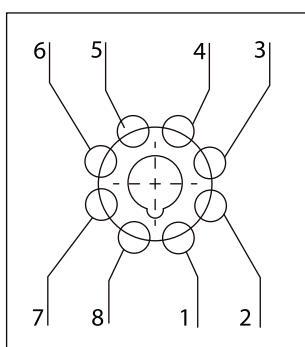
Thông số kỹ thuật

Điện áp định mức	300VAC
Dòng điện định mức	7A
Điện áp cách điện	≥3KV
Vật liệu	Nhựa chống cháy PC hoặc PA66 + sợi thủy tinh (V1/V0)
Vật liệu lò xo kẹp	Đồng thiếc QSn6.5-0.1
Lò xo để cố định	Nhựa
Mô-đun	Không có

Kích thước bên ngoài và kích thước lắp đặt (mm)



Sơ đồ đấu dây

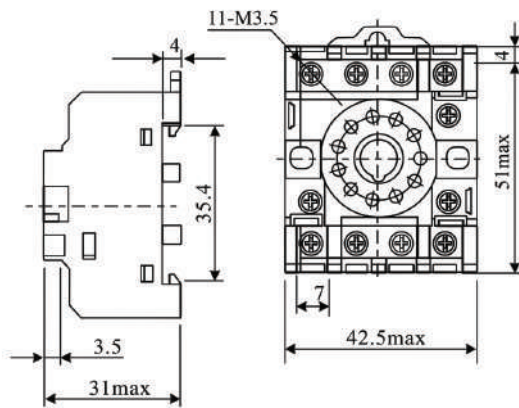




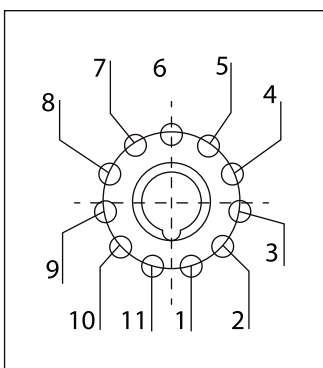
Thông số kỹ thuật

Điện áp định mức	300VAC
Dòng điện định mức	7A
Điện áp cách điện	$\geq 3KV$
Vật liệu	Nhựa chống cháy PC hoặc PA66 + sợi thủy tinh (V1/V0)
Vật liệu lò xo kẹp	Đồng thiếc QSn6.5-0.1
Lò xo để cố định	Nhựa
Mô-đun	Không có

Kích thước bên ngoài và kích thước lắp đặt (mm)



Sơ đồ đấu dây



NiSTRO
Simply Works